

**GRAPAS DE SEGURIDAD FABRICADAS CON ACERO INOX. AISI-304 A2**
**CARACTERÍSTICAS DEL MATERIAL:**

DENOMINACIÓN	
ASTM	AISI-304 1.4301
SIMBOLO	X5CrNi18-10
NORMA	EN-10088-2

**CARACTERÍSTICAS MECÁNICAS:**

CARACTERÍSTICAS	VALOR ESPECIFICADO	
	Min.	Max.
Resistencia Tracción - N7mm2	540.00000	750.00000
Límite Elasticidad Rp0.2-n7MM2	230.00000	
Alargamiento - A50%	45.00000	
Límite elasticidad Rp1.0-Nmm2	260.00000	
Dureza - HV	150.00000	

**COMPOSICIÓN QUÍMICA (en%)**

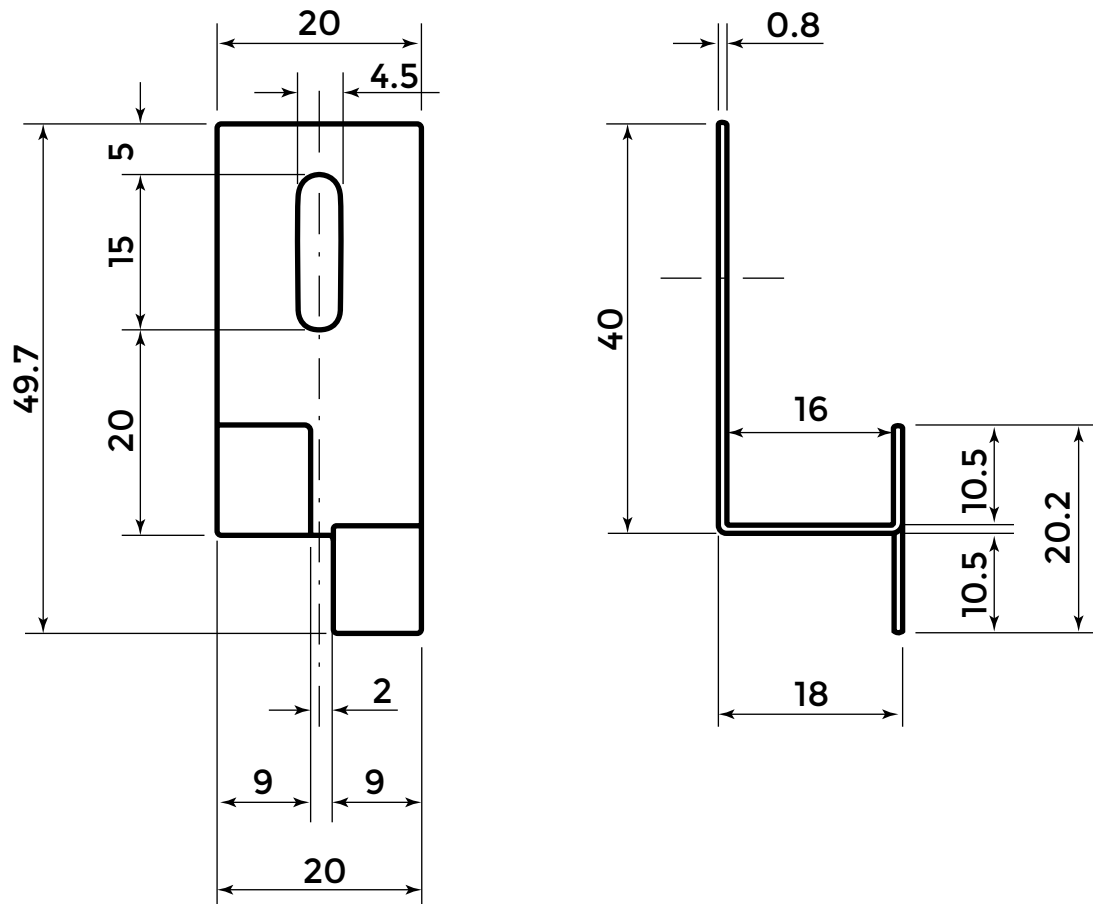
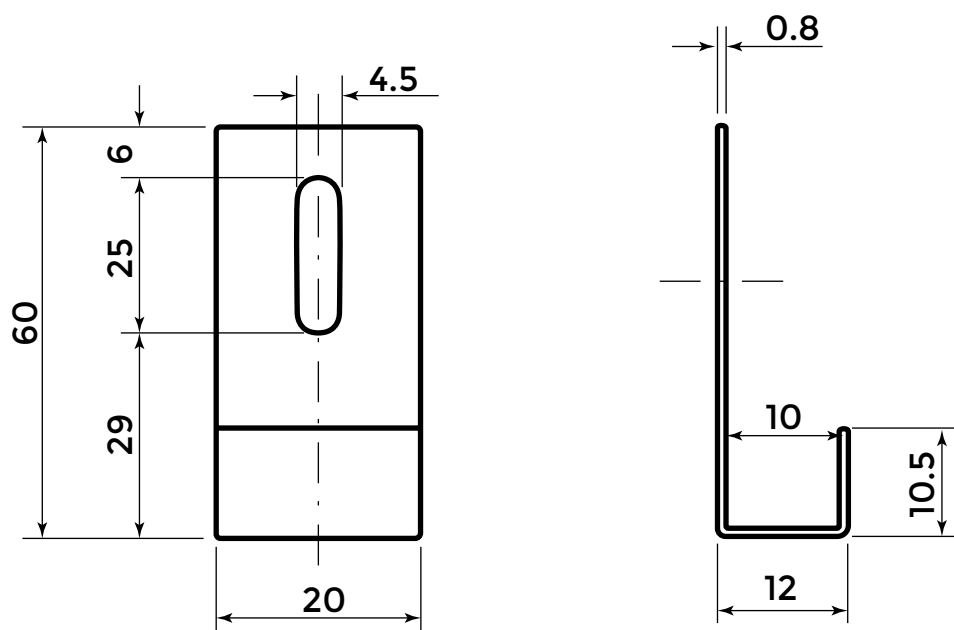
<b>Min.</b>	--	--	--	--	--	17,50	8,000	---
<b>Máx.</b>	0,070	2,000	1,000	0,045	0,015	19,50	10,500	0,110
	<b>C</b>	<b>Mn</b>	<b>Si</b>	<b>P</b>	<b>S</b>	<b>Cr</b>	<b>Ni</b>	<b>N</b>
	0,023	1,770	0,170	0,037	0,003	18,14	8,100	0,092

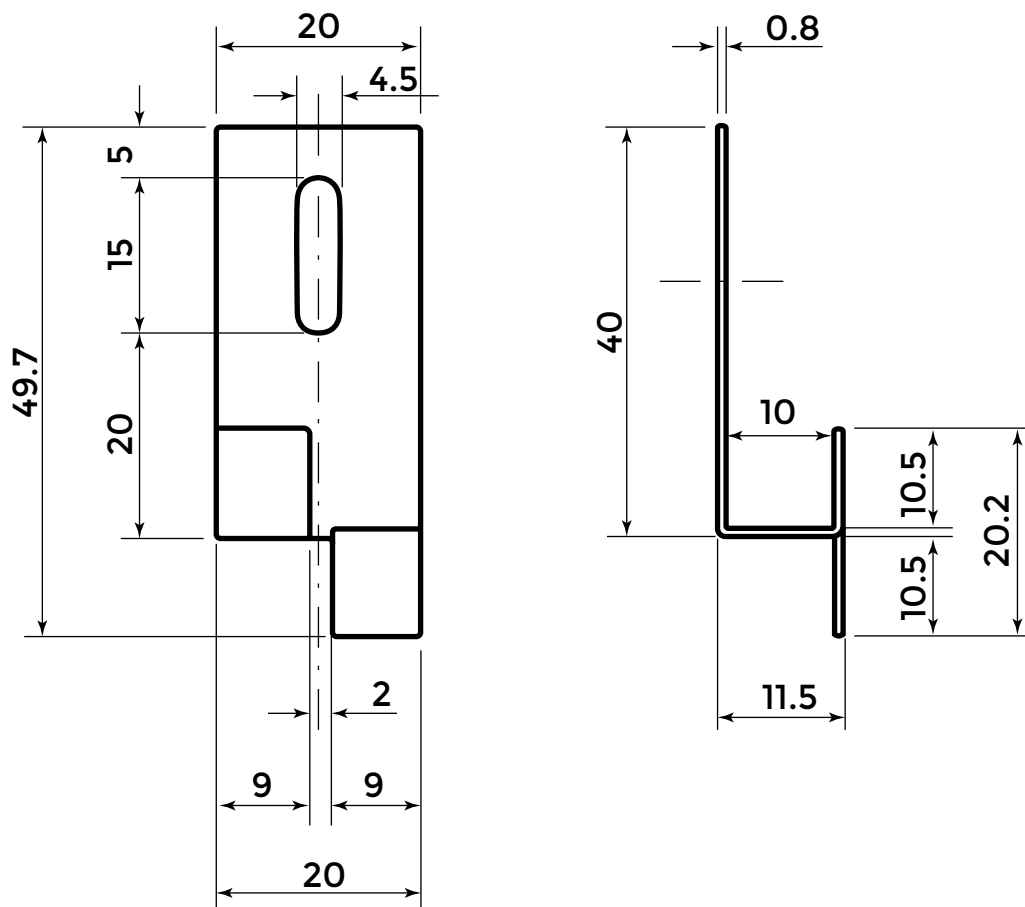
**TORNILLO DIN 7981 (3,5 X 45mm) AISI 304 CON TACO NYLON REFORZADO (5X 25 mm)**

DESCRIPCION	Tornillo DIN 7981						
DIAMETRO NOMINAL	3.5 mm						
LONGITUD	45 mm						
MATERIAL	Acero inoxidable A2 AISI 304						
NORMA	EN-ISO 3506-1						
COMPOSICIÓN QUÍMICA	C 0,08	Si 0,75	Mn 2,0	P. Max. 0,04	S. Max. 0,03	Cr 18-19	Ni 8/9
<b>PROPIEDADES MECÁNICAS</b>							
Resistencia tracción (Kg7mm <sub>2</sub> )	Límite elástico (Kg7mm <sub>2</sub> )		Alargamiento (%)		Dureza (HRD)		
65	31		60		82		

**TORNILLO DIN 7881 (4,2 X 60mm) AISI 304 CON TACO NYLON REFORZADO (6x60 mm)**

DESCRIPCION	Tornillo DIN 7981						
DIAMETRO NOMINAL	4,2 mm						
LONGITUD	60 mm						
MATERIAL	Acero inoxidable A2 AISI 304						
NORMA	EN-ISO 3506-1						
COMPOSICIÓN QUÍMICA	C 0,08	Si 0,75	Mn 2,0	P. Max. 0,04	S. Max. 0,03	Cr 18-19	Ni 8/9
<b>PROPIEDADES MECÁNICAS</b>							
Resistencia tracción (Kg7mm <sub>2</sub> )	Límite elástico (Kg7mm <sub>2</sub> )		Alargamiento (%)		Dureza (HRD)		
65	31		60		82		

**GRAPA INTERMEDIA VISTA 16mm INOX 100 UN. REF. 891404**

**GRAPA ARRANQUE OCULTA 10mm INOX 100 UN. REF. 891401**


**GRAPA INTERMEDIA OCULTA 10mm INOX 100 UN. REF. 891403**

**GRAPA ARRANQUE VISTA 16mm INOX 100 UN. REF. 891403**
