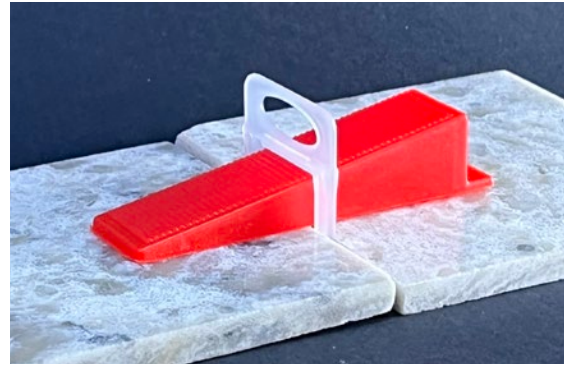


Sistema de nivelación para la instalación de baldosas, asegura la planitud entre baldosas y las mantiene fijas durante el fraguado del mortero.

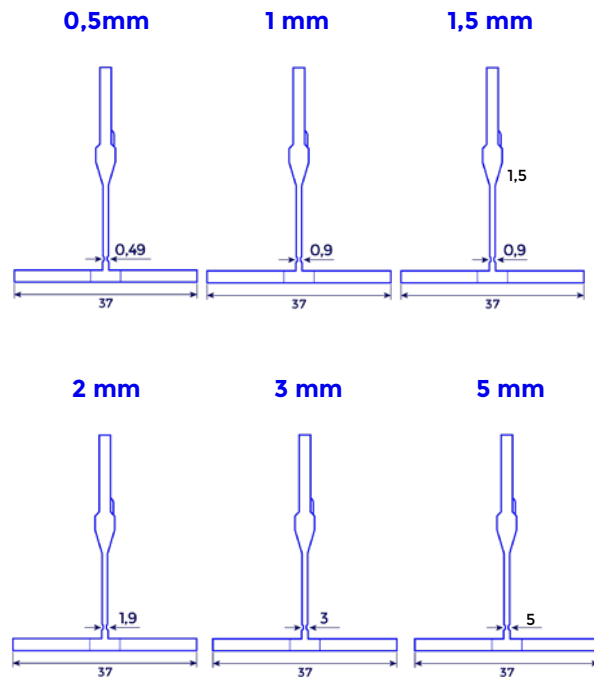
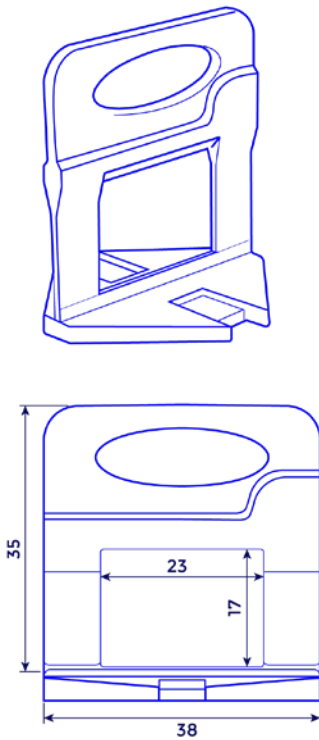
Son aptas para la colocación de baldosas tanto en vertical, como en horizontal y para todo tipo de revestimientos.

Fabricadas en polietileno de alta densidad son aptas para cerámicas comprendidas entre los 3mm hasta los 12mm de grosor.

UNIDAD DE ENVASADO: bolsas de 500ud.
Los niveladores de 5mm van en bolsas de 250ud



CALZO CERÁMICA



CUÑA

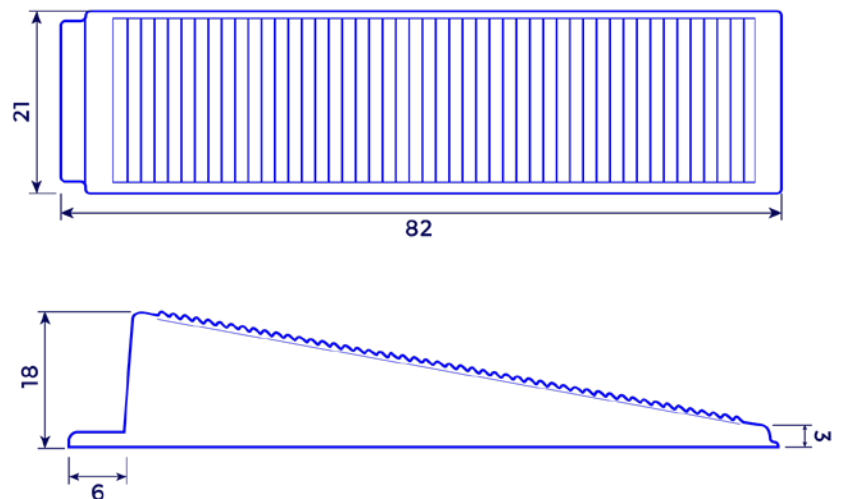
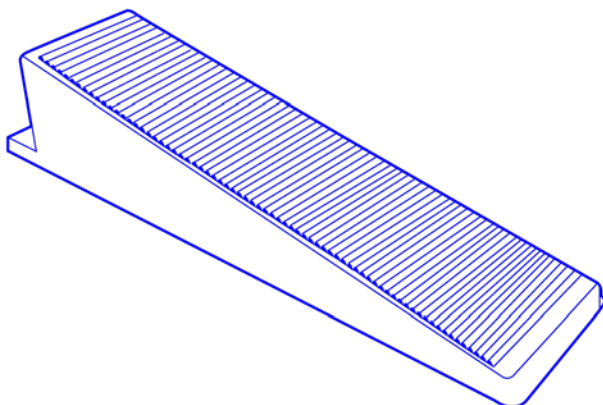


TABLA CÁLCULO N° DE PIEZAS

